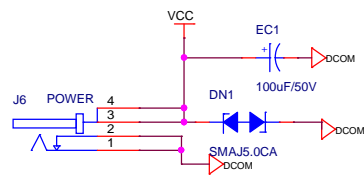
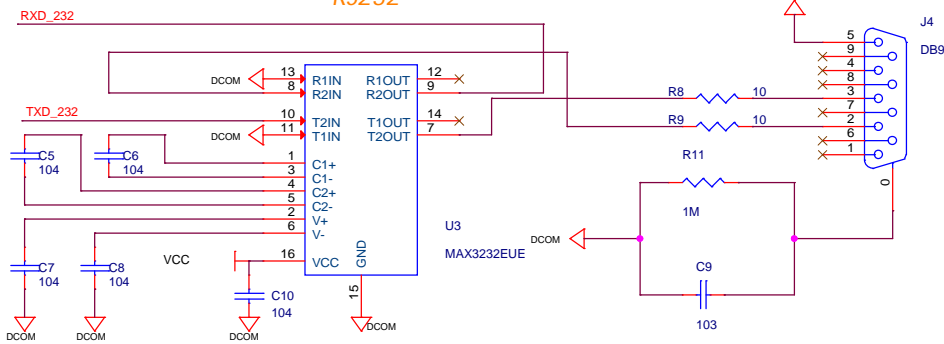


3V3_POWER_LED

VCC_POWER_LED

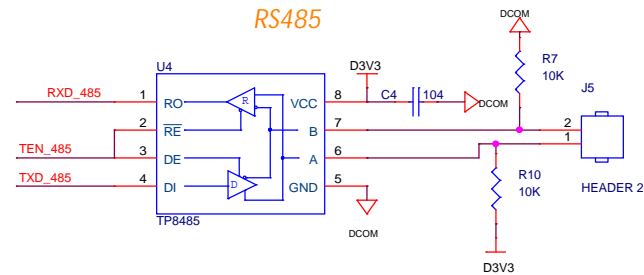


RS232



USB_UART

RS485



说明:

- 1、将K2按键按下，GT1001将复位重启；
- 2、上电时将K1按键按下，GT1001进入固件升级模式；
- 3、工作状态下，将K1按键按下持续5S时间，GT1001恢复出厂设置；
- 4、选择USB_UART模式时，当有数据传输时LED1闪烁；
- 5、选择RS485模式时，当GT1001发送数据时LED2点亮；
- 6、当GT1001接收数据时，LED3点亮；
- 7、当GT1001发送数据时，LED4点亮；
- 8、J1/J2跳线帽选择：

USB_UART通信：J1---<1,2> J2---<1,2>

RS485通信：J1---<3,4> J2---<3,4>

RS232通信：J1---<5,6> J2---<5,6>

GINGKO TECHNOLOGY CO., LTD.

Title		
GT1001_ExtBoard		
Size	Document Number	Rev
B	1_ExtBoard	1.1
Date:	Thursday, January 20, 2022	Sheet 2 of 2